

BR5

77 x 35 x 90 mm

Regolatore Compatto e Completo per Refrigerazione

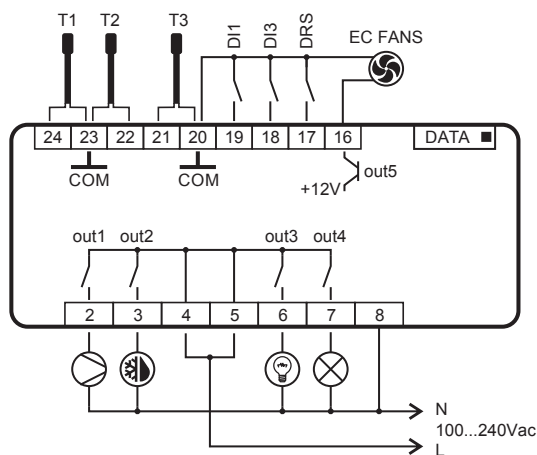


Caratteristiche

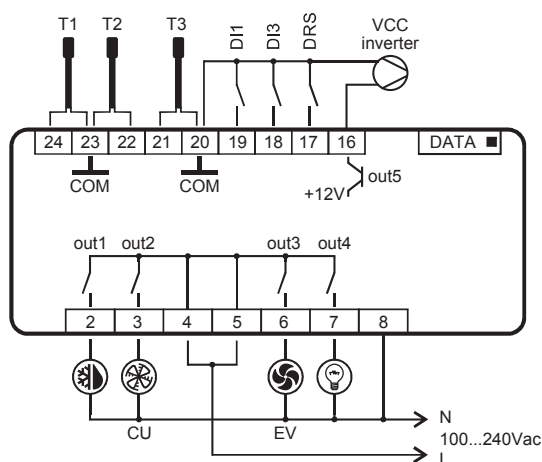
- Fino a 5 uscite configurabili per un perfetto adattamento alle necessità specifiche, quali: regolazione di compressori [esempio 2] o ventole [esempio 1] a velocità variabile, pilotaggio di un relè esterno di elevata potenza per compressore [esempio 3], gestione delle luci, controllo di ventole ON/OFF, regolazione di resistenze, carichi commutati, sbrinamento, allarmi, controllo di un secondo evaporatore
- Con o senza RTC per funzioni di controllo temporizzate
- Adatto per compressori a gas naturale R290
- Alimentazione universale
- Connettività a sistemi di supervisione locali oppure Cloud
- Vasta scelta di display LED di diversi colori: ambra, bianco, blu, verde o rosso

Applicazioni

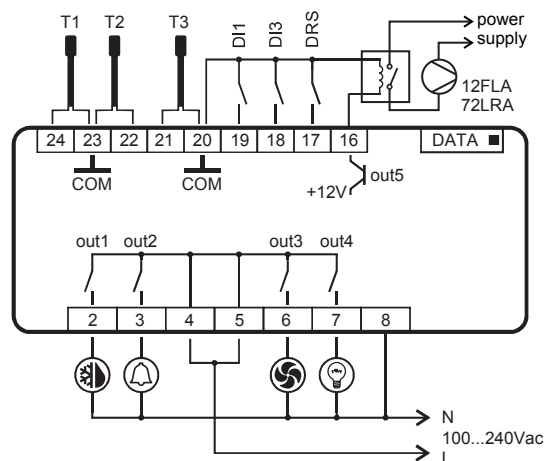
Frigoriferi verticali, banchi frigoriferi a spina o canalizzati, trasporti refrigerati, celle frigorifere, quadri elettrici.



ESEMPIO 1



ESEMPIO 2



ESEMPIO 3

BR5

Serie BR5

Funzioni		-A001WR	-B001WR	-A101WT
Uscita OUT5	-A	Per ventole ECM	●	●
	-B	Per VCC	●	
RTC	0	Presente	●	
	1	Assente		●
Ingressi/Uscite	01	Versione standard: 6 ingressi, 4 uscite	●	●
Alimentazione	W	100...240Vac	●	●
Porta seriale	R	RS485	●	
	T	TTL		●
	F	WiFi (modulo esterno)		
Opzioni estetiche e F/W	-	Nessuno		

› Tutti i modelli sono provvisti di ronzatore d'allarme.

Dati tecnici

Campo di misura	-50÷110°C, -58÷180°F
Risoluzione	0.1 / 1°C; °F
Precisione	<±0.5°C nel campo di misura
Tipo sensore	NTC 10KΩ@25°C

Carichi massimi uscite relè (240Vac):

OUT1	12A resistivi 3.5 FLA; 21 LRA
OUT2	7A resistivi 1 FLA; 4 LRA
OUT3	7A resistivi 1 FLA; 4 LRA
OUT4	7A resistivi 1 FLA; 4 LRA
OUT5	SELV 90mA@12Vdc
Alimentazione	100÷240Vac ±10% 50÷60Hz 3W
Temperatura ambiente	-10÷50°C
Batteria del RTC	>10 anni