

BR1-28

107 x 95 x 47 mm

lae
ELECTRONIC

Controllore per Refrigerazione Split, con RTC



Caratteristiche

- Fino a sei sbrinamenti a tempo reale al giorno
- Funzione ECO potenziata per Risparmio Energetico
- Opzione regolazione compressore a velocità variabile
- Adatto per R290
- Sincronizzazione sbrinamenti tra più regolatori
- Fino a due uscite ausiliarie (luci, carichi commutati etc.)
- Alimentazione universale da rete
- Connessione a sistemi di supervisione LAE
- Numerose opzioni display: LED a diversi colori nel DU5S, display touch capacitivo TU5S o LCD ad alto contrasto, completamente personalizzato
- Omologato UL

Applicazioni

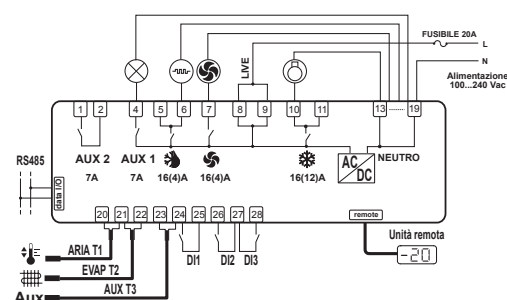
Frigoriferi verticali, murali, vetrine a spina per negozi e supermercati, celle frigorifere, quadri elettrici.

Serie BR1-28

Funzioni		B0Q3W-A	C1S4WH-B	C1S5W-B
Ingressi temperatura	Termostato	•	•	•
	Evaporatore	•	•	•
	Ausiliaria		•	•
Ingressi digitali DI1, DI2	Contatto pulito	•	•	•
Ingresso digitale aux. DI3	Contatto pulito / Sincronizzazione sbrinamenti		•	•
Uscite	Termostato	•	•	•
	Ventole evaporatore	•	•	•
	Sbrinamento	•	•	•
	Ausiliaria 1		•	•
	Ausiliaria 2			•
Connessioni	Rapide su morsetti M/F	•		
	Su morsetti a vite		•	•
Alimentazione	100÷240Vac	•	•	•
	7÷30Vdc			
Opzione R290			•	
Funzioni aux.	Porta seriale TTL	•		
	Porta seriale RS-485		•	•

› Tutti i modelli sono provvisti di ronzatore d'allarme.

› Per conoscere ulteriori opzioni disponibili, consultare LAE o il nostro rivenditore locale.



BR1-28C1S5W-B

Dati tecnici

Campo di regolazione	-50÷110°C, -58÷180°F
Risoluzione	0.1 / 1 °C; °F
Precisione	<±0.5°C nel campo di misura
Tipo sensore	NTC10K mod. standard SN4B20P1/P2/P3
Alimentazione	100÷240Vac ±10% 50÷60Hz 3W
Temperatura di funzionamento	-10÷50°C