

AT1-5

77 x 35 x 77 mm

lae
ELECTRONIC

Regolatore per Refrigerazione, applicazioni TN



Caratteristiche

- Selezione del controllo in Refrigerazione o Riscaldamento
- Funzioni integrate di sbrinamento
- Alimentato direttamente dalla tensione di rete
- Controllo diretto del compressore tramite relè ad alta potenza 16(4)A o 16(8)A
- Ingresso selezionabile NTC10K o PTC
- Uscita ausiliaria configurabile in quattro modi di funzionamento diversi
- Allarmi di temperatura e per porta aperta
- Tasto opzionale comando luci
- Connessione a sistemi di supervisione LAE TAB
- Omologato UL

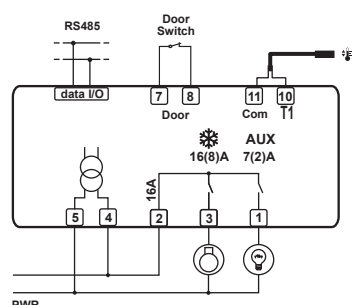
Applicazioni

Armadi e tavoli refrigerati, celle frigorifere, banchi a spina, quadri elettrici, armadi riscaldati.

Serie AT1-5

Functions	AS5E-G	BS2E-BG	BS6E-AL
Ingressi	Termostato	•	•
	Evaporatore		•
	Interruttore porta		•
Uscite	Termostato 16(4)A		•
	Termostato 16(8)A	•	•
	Ausiliaria 7(2)A		•
Alimentazione	230Vac	•	•
Porta seriale	TTL		•
	RS-485		•
Tastiera	Generica	•	•
	Con tasto comando luci		•

- › Sono disponibili modelli con morsettiere sconnettibili. In questo caso la lettera "S" del codice diventa "Q", es. AT1-5BQ2E-BG.
- › Tutte le versioni sono provviste di ronzatore d'allarme.
- › Sono disponibili versioni con alimentazione 110V.
- › Su richiesta, AT1-5 è anche disponibile con guarnizione per una miglior protezione.
- › Per conoscere ulteriori opzioni disponibili sui modelli, consultare LAE o il nostro rivenditore locale.



Dati tecnici

Campo di regolazione	-50÷120°C
Risoluzione	0.1 / 1 °C; °F
Precisione	NTC10K: $\pm 0.3^{\circ}\text{C}$ (-40.0÷70.0°C) PTC1000: $\pm 0.5^{\circ}\text{C}$ (-50÷120°C)
Tipo sensore	Selezione NTC10K mod. standard SN4B20P1/P2 o PTC1000
Alimentazione	230V~ ±10% 50÷60Hz 3W
Protezione frontale	IP55
Foratura pannello	71 x 29 mm (LxH)
Temperatura di funzionamento	-10÷50°C