

AC1-2W

110 x 53 x 75 mm

lae
ELECTRONIC

Controllore universale a due canali, ON/OFF o PID



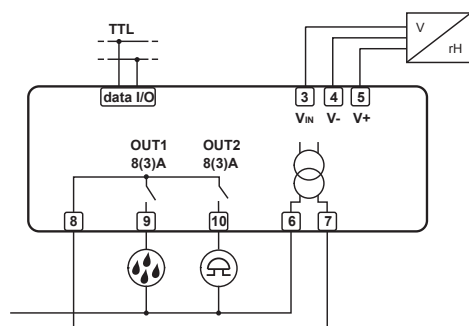
Caratteristiche

- Controllore da parete
- Alimentato direttamente dalla tensione di rete
- PID con autotuning o controllo ON/OFF
- Ingresso per 0÷1V, PTC/NTC10K
- Risoluzione 0.1 / 1°C o 1°F
- Selezione del controllo in Refrigerazione/Riscaldamento (Deumidificazione/Umidificazione)
- Allarmi di temperatura assoluti o relativi
- Tasto ON/OFF sul frontale
- Connessione a sistemi di supervisione LAE TAB

Applicazioni

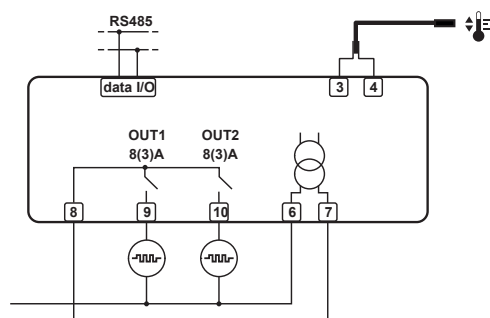
Temperatura: Controllo di piccole celle, impianti di riscaldamento, bagni termostatici, forni, apparecchiature per laboratori.

Umidità: Controllo di serre, celle di stagionatura, celle frigorifere, locali climatizzati.



230V~

AC1-2WAQ2RE-A



230V~

AC1-2WTQ2RE-B

Serie AC1-2W

Funzioni	AC1-2WT...	AC1-2WA...	
Tipo ingresso	PTC	NTC10K*	0÷1V
Campo di misura	-50÷150°C -60÷300°F	-40÷125°C -40÷260°F	Configurabile in setup
Precisione	±0.3°C	±0.3°C	±3mV
Risoluzione	0.1 / 1°C / 1°F		0.1 / 1
Temperatura di funzionamento	-10÷50°C		

^(a)-50÷150°C; ^(b)campo rimanente.

* La NTC10K standard è la SN4B20P1

AC1-2W	T	Q	2	R	E	-B	
	(1)	(2)	(3)	(4)	(5)	(6)	
Pos.	Funzioni	Descrizione					
(1)	Ingresso	A = 0÷1V; T = PTC / NTC10K					
(2)	Connessioni	Q = Morsettiere estraibili					
(3)	Nr. Uscite	1 = una; 2 = due					
(4)	Tipo uscite	R = relè					
(5)	Alimentazione	E = 230Vac 50/60Hz					
(6)	Porta seriale	Nil = no; -A = TTL; -B = RS485					

Esempio di come ordinare:

➤ AC1-2WTQ2RE-B (ingresso PTC/NTC10K, morsetti estraibili, 2 relè, alimentazione 230Vac, porta RS485)

➤ AC1-2WAQ2RE-B (ingresso 0÷1V, morsetti estraibili, 2 relè, alimentazione 230Vac, porta RS485)

➤ Per conoscere le versioni disponibili, contattare LAE oppure il nostro distributore di zona.