

# AC1-27

71 x 97 x 61 mm DIN-Schiene



## Universalregler, zwei Ausgänge, Zweipunktregelung oder PID

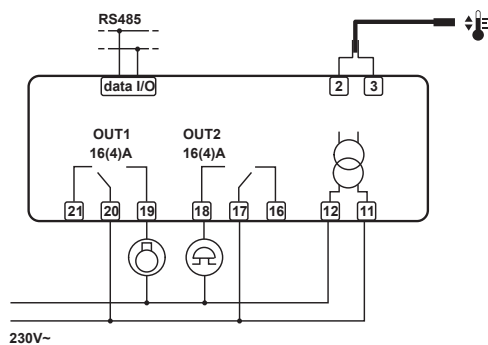
### Hauptfunktionen

- Netzversorgung
- Auto-Tuning-Funktion für PID-Regelung oder Zweipunktregelung
- Hauptausgang über Relais (12A) oder zur SSR-Steuerung und Hilfsausgang über Relais 5A
- Eingang für 0÷1V, PTC/NTC10K, TC J/K oder Pt100
- Auflösung 0.1 / 1°C oder 1°F
- Auswahl der Kühl-(Entfeuchtungs-) oder Heiz-(Befeuchtungs-)Funktion
- Relative oder absolute Alarmschwellen
- Standby-Taste an der Front
- Anschluss für LAE-Überwachungssystem TAB

### Anwendungen

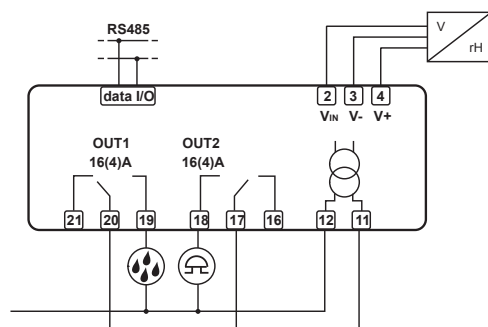
**Temperatur:** Schalttafel für die Regelung von kleinen Kühlzellen, Heizanlagen, Wasserbädern, Öfen, Laboranlagen.

**Feuchtigkeit:** Schalttafel für die Regelung von Gewächshäusern, Lagerungszellen/Reifungszellen, Kühlräumen, klimatisierten Räumlichkeiten.



230V~

AC1-27TS2RE-B



230V~

AC1-27AS2RE-B

### AC1-27-Reihe

Funktion	AC1-27T...	AC1-27P...	AC1-27J...	AC1-27A...		
Typ Eingang	PTC NTC10K*	Pt100	TC "J" TC "K"	0+1V		
Bereich	-50÷150°C -60÷300°F	-40÷125°C -40÷260°F	-100÷850°C -150÷999°F	-50÷750°C -60÷999°F	-50÷999°C -60÷999°F	Konfigurierbar im Setup
Genauigkeit	±0.3°C	±0.3°C	±0.3°C <sup>(a)</sup> ; ±1°C <sup>(b)</sup>	±3°C	±3mV	
Auflösung	0.1 / 1°C / 1°F		1°C / °F		0.1 / 1	
Betriebs-temperaturen	-10÷50°C					

<sup>(a)</sup>-50÷150°C; <sup>(b)</sup>Rest.

\* Der Standard-NTC10K ist der SN4B20P1

AC1-27	T	S	2	R	E	-B
	(1)	(2)	(3)	(4)	(5)	(6)
Pos.	Funktionen					
(1)	Typ Eingang	A = 0÷1V; J = TC 'J' / 'K'; P = Pt100; T = PTC / NTC10K				
(2)	Anschlüsse	S = Klemmen				
(3)	Anzahl Ausgänge	1 = Ein; 2 = Zwei				
(4)	Typ Ausgänge	R = Relais; M = Out1 über SSR, Out2 über Relais				
(5)	Versorgungsspannung	D = 12Vac/dc; E = 230Vac 50/60Hz; U = 115Vac 50/60Hz 3W				
(6)	Schnittstelle	Nil = Keine; -A = TTL; -B = RS485				

### Bestellbeispiel:

➤ AC1-27JS2RE-B (Eingang TC 1/K, Schraubklemmen, 2 Relaisausgänge, 230Vac-Versorgungsspannung, RS-485-Schnittstelle).

➤ AC1-27AS2RE-B (Eingang 0÷1V, Schraubklemme, 2 Relaisausgänge, 230Vac-Versorgungsspannung, RS-485-Schnittstelle).

➤ Für die verfügbaren Standardversionen kontaktieren Sie bitte unseren Gebietsvertreter oder direkt die Fa. LAE electronic.